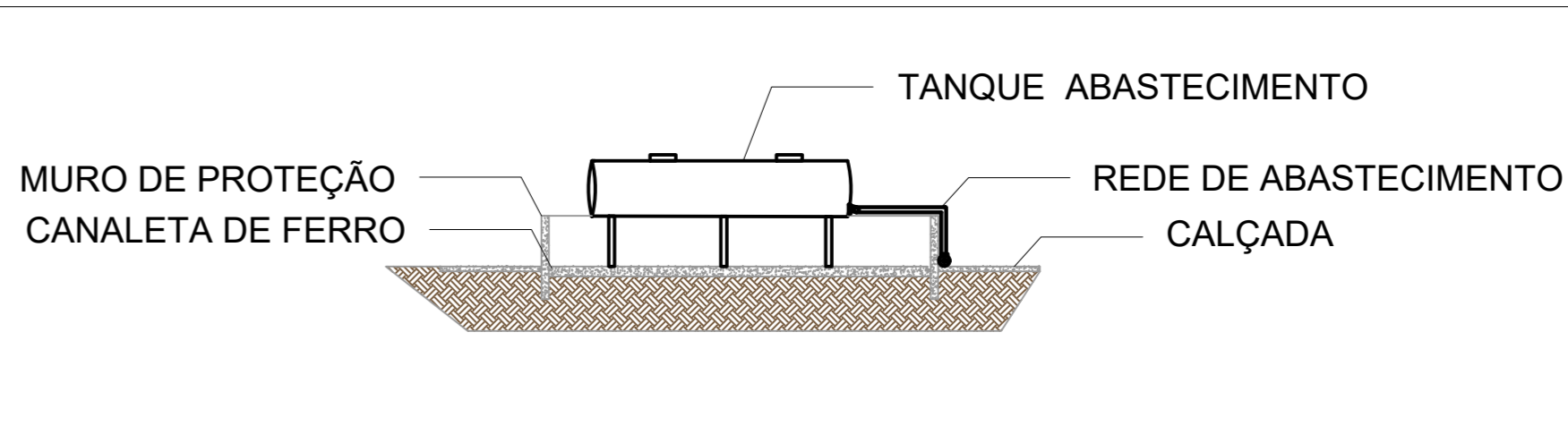
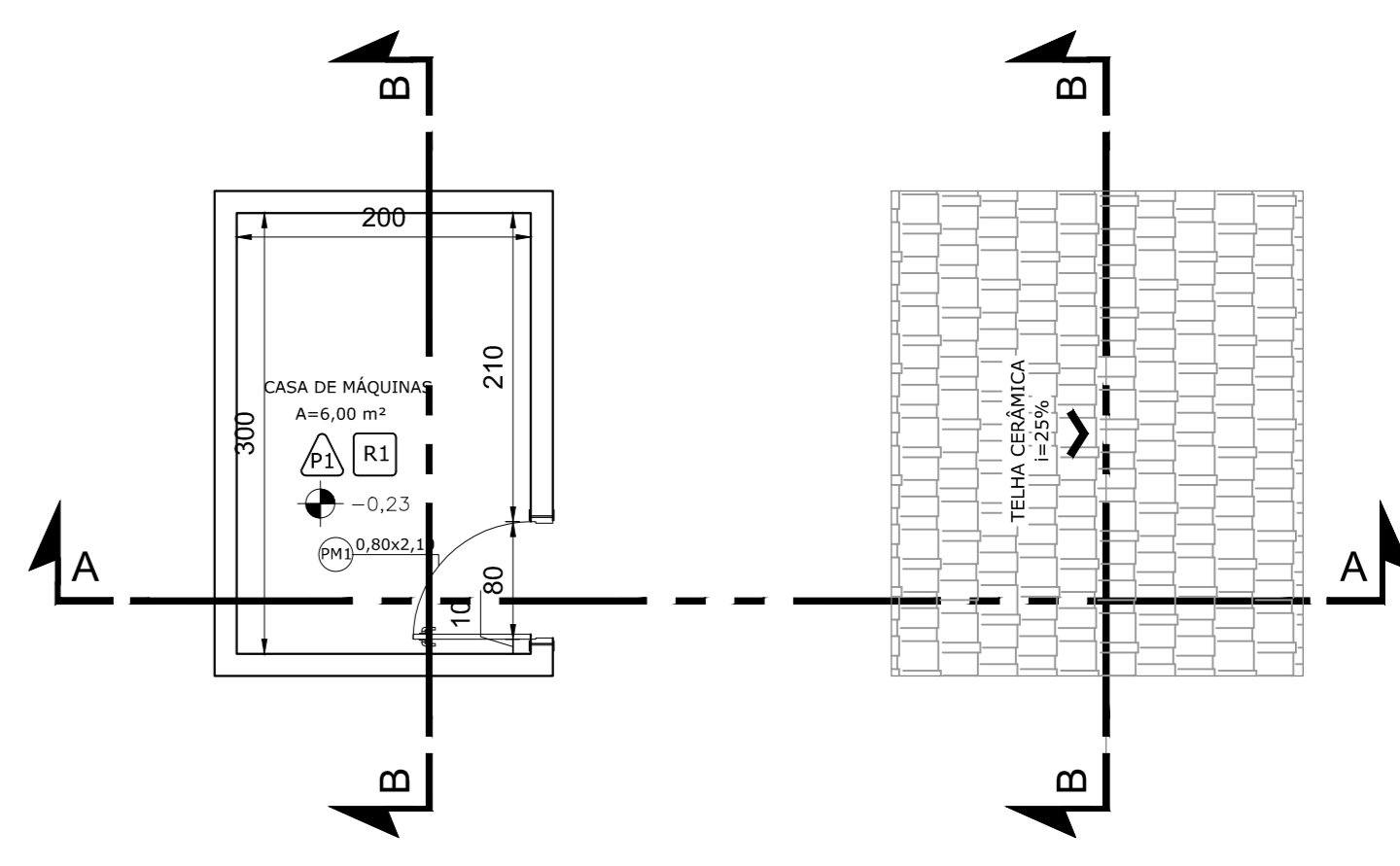
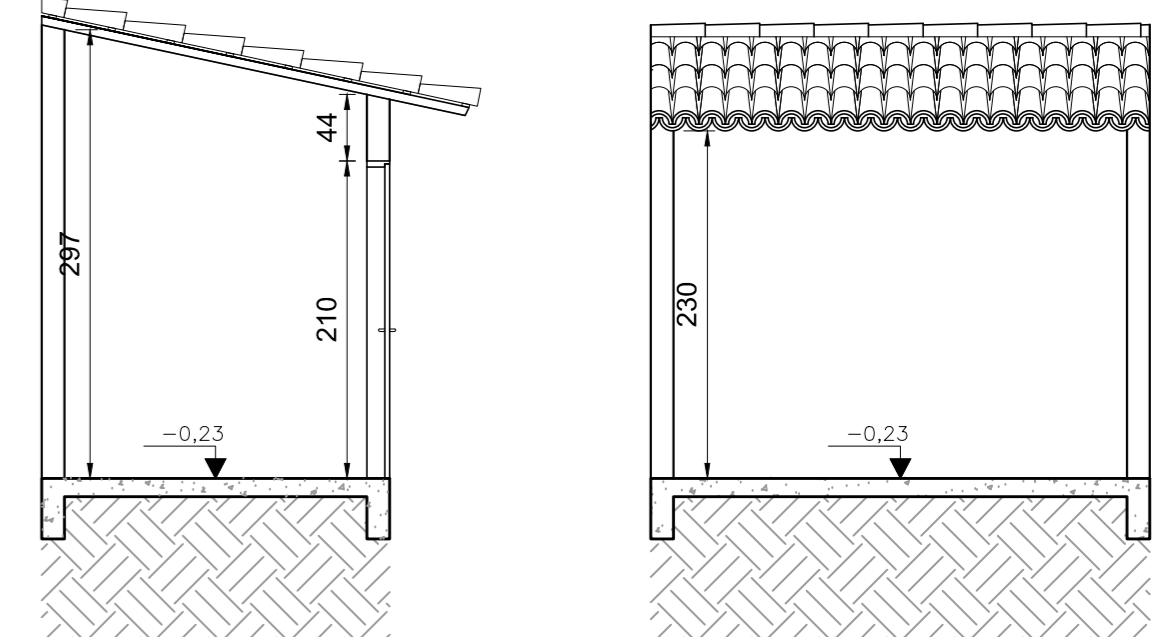


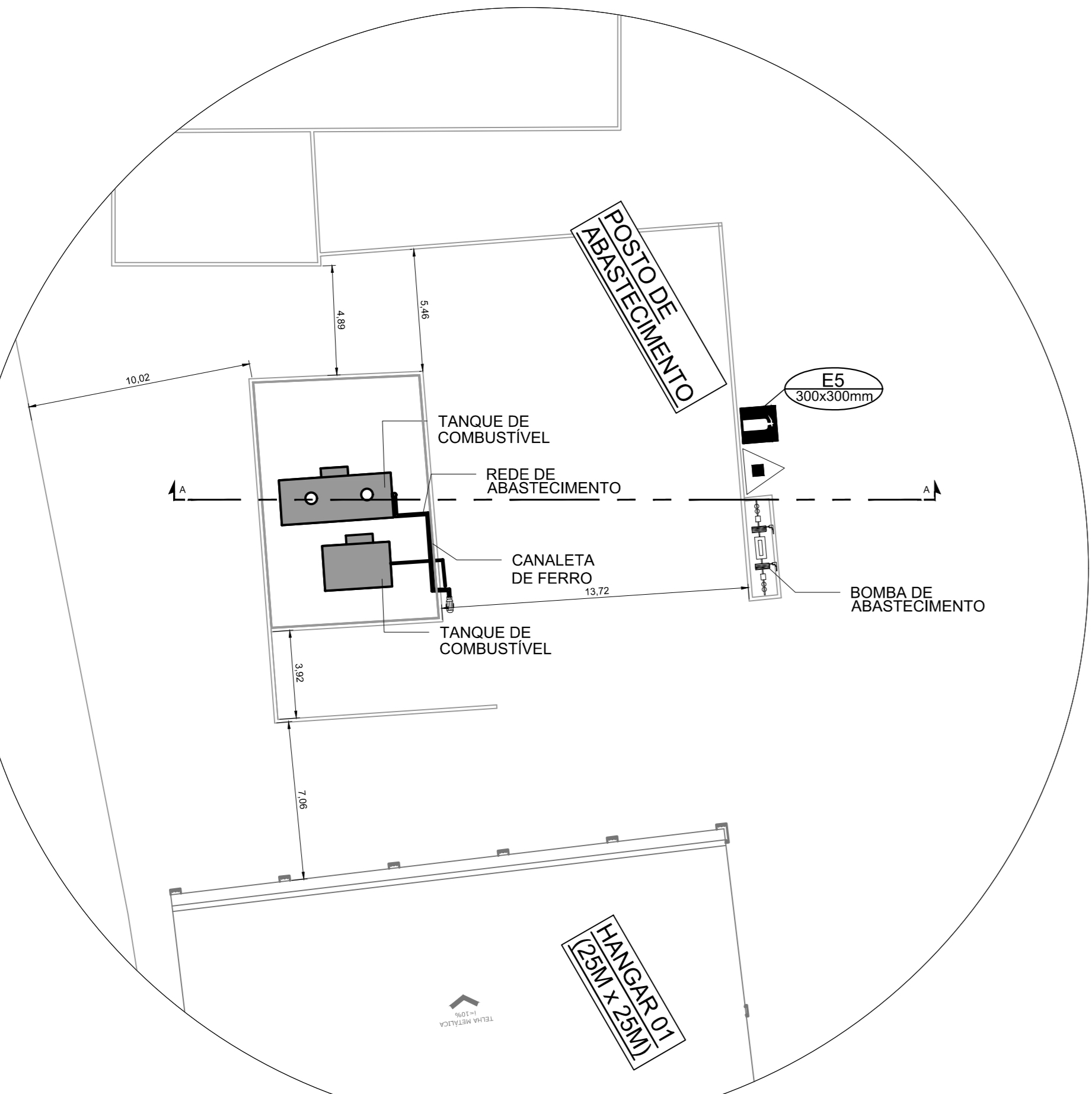
ISOMÉTRICO - REDE DE HIDRANTES SEM ESCALA



CORTE AA
ESC.: S/ ESCALA

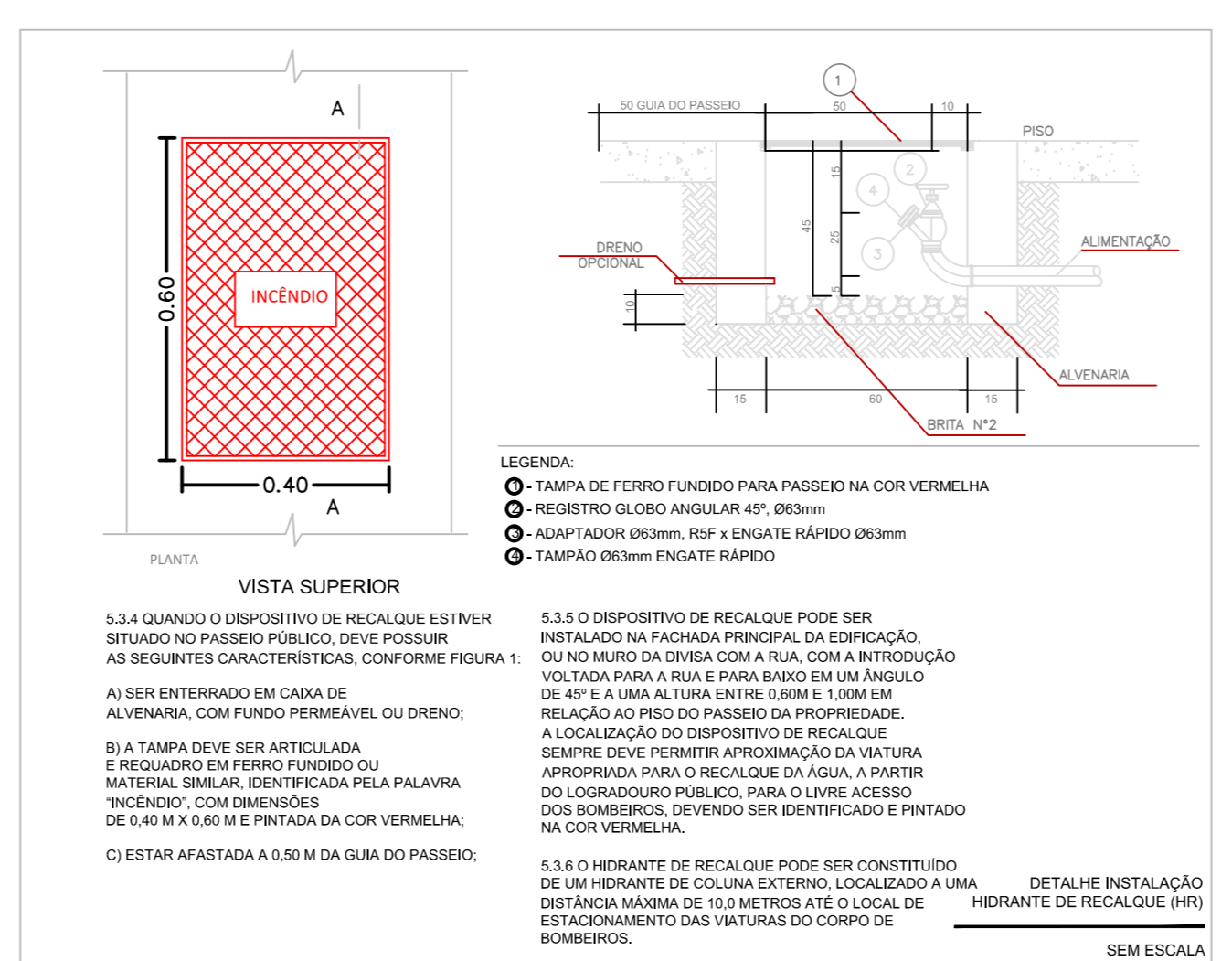


DETALHE 02 - CASA DE MÁQUINAS
ESC.: 1:50

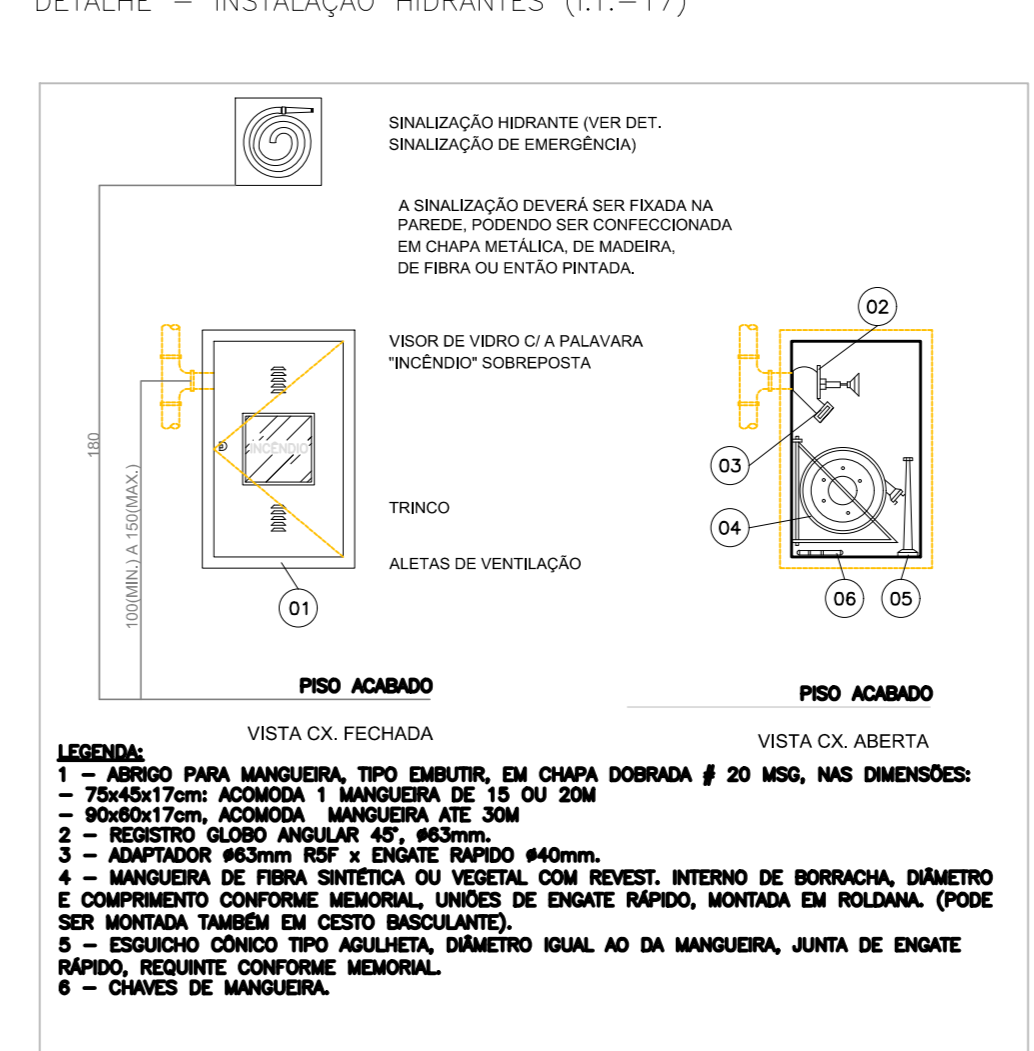


DETALHE 01 - POSTO DE ABASTECIMENTO
ESC.: 1:200

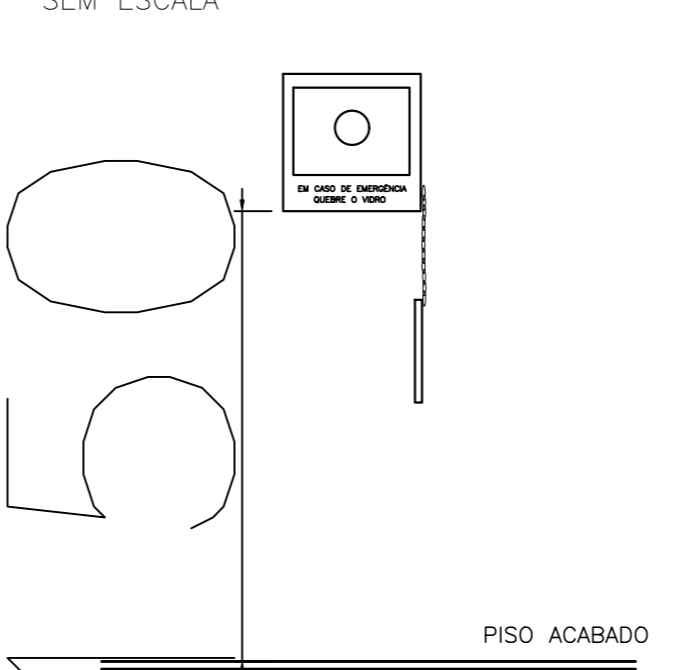
DETALHE - HIDRANTE DE RECALQUE (I.T.-17)



DETALHE - INSTALAÇÃO HIDRANTES (I.T.-17)



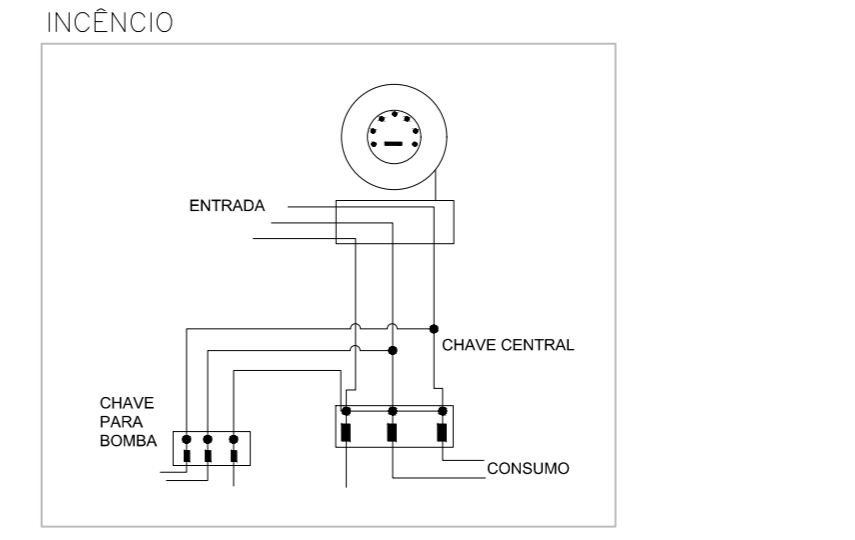
DETALHE DA BOTEIRA DE ACIONAMENTO DO ALARME SEM ESCALA



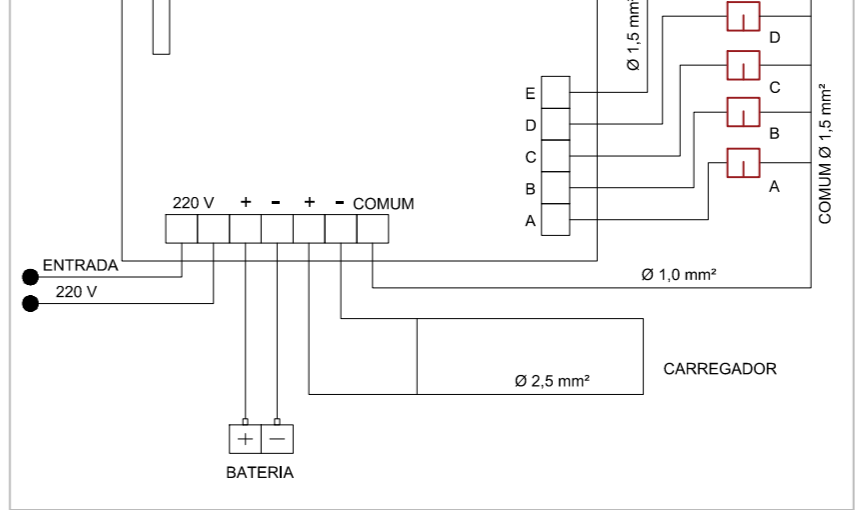
DETALHE - ILUMINAÇÃO DE EMERGÊNCIA (I.T.-13) SEM ESCALA - VISTA FRONTAL



DETALHE - ESQUEMA DE LIGAÇÃO ELÉTRICA PARA O ACIONAMENTO DA BOMBA DE INCÊNDIO



DETALHE - CENTRAL DE ALARME



		<p>PROJETO DE PROTEÇÃO CONTRA INCÊNDIO</p> <p>COORDENAÇÃO DE PROJETOS: ALEXANDRE FERREIRA</p> <p>RESPONSÁVEL TÉCNICO: ENG. CIVIL FLÁVIA C. BARROSA</p> <p>PROJETO: ENG. CIVIL DIEGO MOUTINHO CAETANO</p> <p>EXECUTIVO: ENG. CIVIL DIEGO MOUTINHO CAETANO</p>	
<p>PROJETO</p> <p>AVENIDA JOÃO BATISTA PIFFER, B. JARDIM AEROPORTO</p> <p>POUSO ALEGRE - MINAS GERAIS</p> <p>PROJETO EXECUTIVO DE COMBATE INCÊNDIO - PÁTIO</p> <p>DETALHES E INFORMATIVO</p>	<p>DISCIPLINA</p> <p>PSCIP</p> <p>FASE DO PROJETO</p> <p>EXECUTIVO</p> <p>FOLHA Nº</p> <p>02/02</p>	<p>DATA INICIAL</p> <p>04/09/2020</p> <p>ESCALA</p> <p>INDICADA</p> <p>REVISÃO</p> <p>ROO</p> <p>APROVADO</p> <p>DAC-PMPA-PH-PE-INC-R01.DWG</p>	<p>CREA: MG-127.216/D</p> <p>CREA: MG-97.132/D</p> <p>CREA: MG-147.362/D</p>